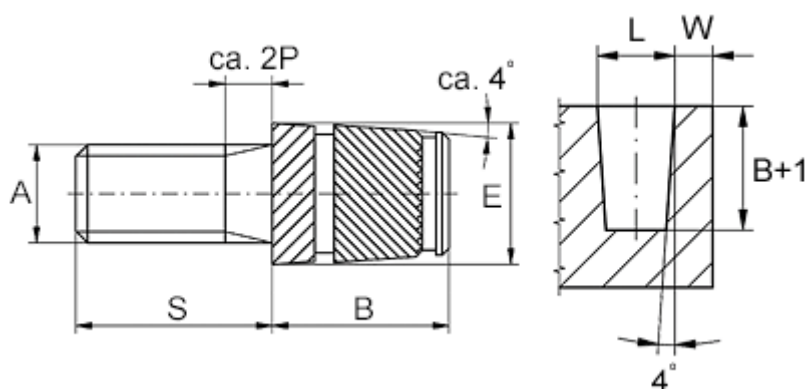


Varenummer: 12858100020880
Beskrivelse: KLEE-coil 858 100 020.880
M2 Messing

Mål



Anbefalet huldia. $W + 0,1$	= 3.8
Mindsteafstand til kant W	= 1.5
Monteringslængde B	= 5.0
Stiftlængde S	= 25
Udvendig diameter E	= 4.1
Udvendigt gevind A	= M2x0,4